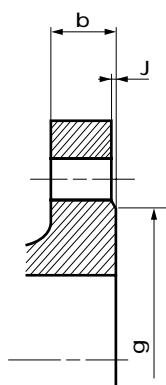




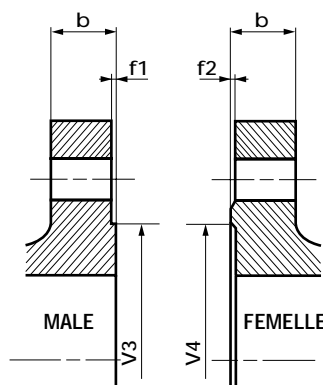
EMBOITEMENTS ET PORTEES DE JOINT SUIVANT NF E 29203

PORTEES DE JOINT

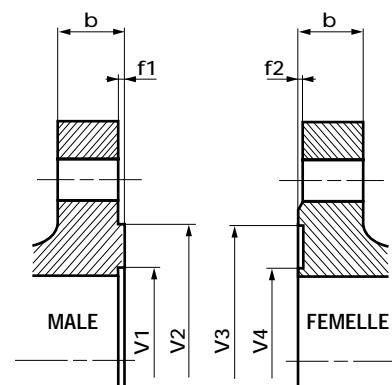


EMBOITEMENTS

SIMPLE



DOUBLE



Diamètre nominal	PORTEES DE JOINT					EMBOITEMENTS								Diamètre nominal
	Pressions nominales PN				J	SIMPLE		DOUBLE				f1	f2	
	10	16	25	40		V3	V4	V1	V3	V2	V4			
	g													
10	40	40	40	40	2	34	35	24	35	34	23	4,0	3,0	10
15	45	45	45	45	2	39	40	29	40	39	28	4,0	3,0	15
20	58	58	58	58	2	50	51	36	51	50	35	4,0	3,0	20
25	68	68	68	68	2	57	58	43	58	57	42	4,0	3,0	25
32	78	78	78	78	2	65	66	51	66	65	50	4,0	3,0	32
40	88	88	88	88	3	75	76	61	76	75	60	4,0	3,0	40
50	102	102	102	102	3	87	88	73	88	87	72	4,0	3,0	50
65	122	122	122	122	3	109	110	95	110	109	94	4,0	3,0	65
80	138	138	138	138	3	120	121	106	121	120	105	4,0	3,0	80
100	158	158	162	162	3	149	150	129	150	149	128	4,5	3,5	100
125	188	188	188	188	3	175	176	155	176	175	154	4,5	3,5	125
150	212	212	218	218	3	203	204	183	204	203	182	4,5	3,5	150
200	268	268	278	285	3	259	260	239	260	259	238	4,5	3,5	200
250	320	320	335	345	3	312	313	292	313	312	291	4,5	3,5	250
300	370	378	395	410	4	363	364	343	364	363	342	4,5	3,5	300
350	430	438	450	465	4	421	422	395	422	421	394	5,0	4,0	350

Dimensions en millimètres